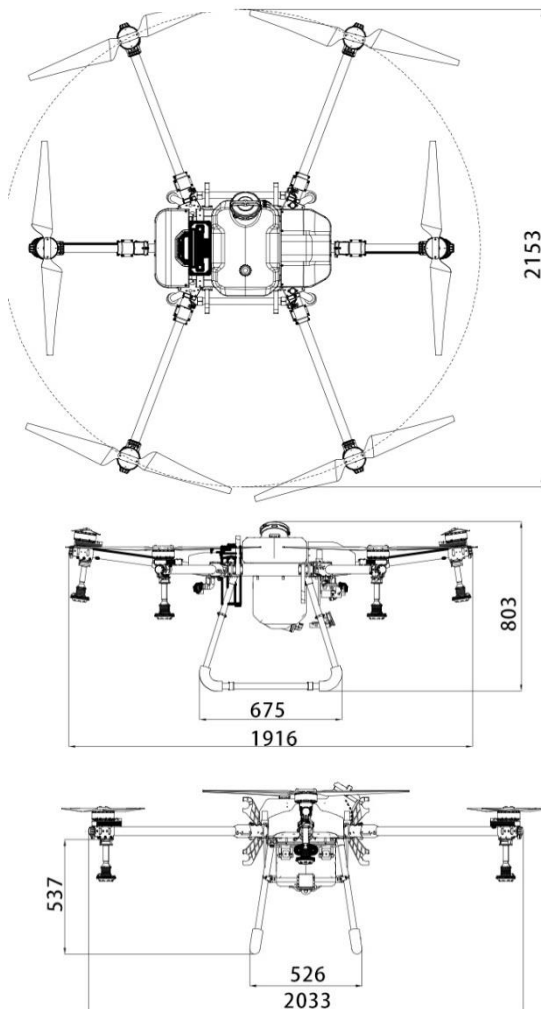


# F30 简介



## 三维尺寸



## 规格参数

展开尺寸: 2033x1916x803 mm

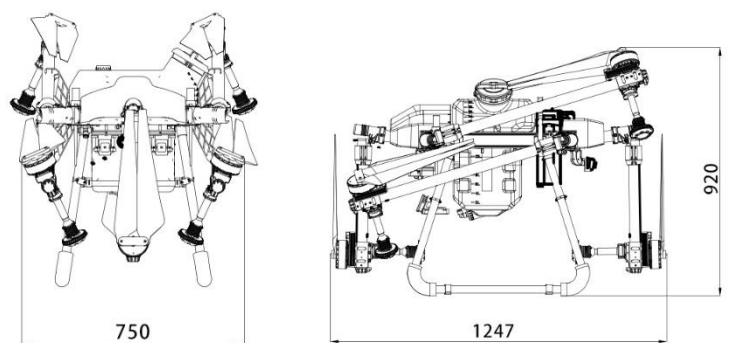
折叠尺寸: 1247x750x920 mm

最大轴距: 2153 mm

机臂尺寸: 40mm 碳纤维管

药箱容积: 30 L

播撒箱容积: 40 L



# 飞行器参数

## 推荐配置

- 飞控 (选配)
- 动力系统: X9 plus
- 电池: 14S 28000mAh

## 整机重量 (不含电池)

- 26.2kg (不含电池)
- 36.3kg (含电池)

## 最大起飞重量

- 最大喷洒起飞重量: 66.3kg (海平面附近)
- 最大播撒起飞重量: 77 kg (海平面附近)

## 悬停时间

- 空载悬停 21min (@28000mAh & 起飞重量 36.3kg)
- 喷洒满载悬停 8min (@28000mAh & 起飞重量 66.3kg)
- 播撒满载悬停 7.5 min (@28000mAh & 起飞重量 77 kg)

## 最大有效喷幅

- 4-9 m (距作物高度约 1.5-3 m)

## 喷洒方式

- 离心式喷洒 (4 个喷头, 选配)

## 药箱容积

- 满载 30L (作业载荷, 满载 30KG)

## 播种作业箱容积

- 40L (内部最大载重, 40KG)

# 特性



F30 植保机  
药箱容积: 30L



F30 切换播撒机  
药箱容积: 40L

一机多用平台 (水雾, 播撒)

## 机型功能



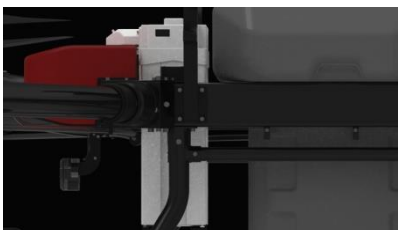
避障雷达+防地雷达安全无忧



RTK 高精度定位标配



三体摄像实时监控作业画面



快拆插拔电池



快拆插拔水箱



可快速切换播撒箱



搭载 8L 大流量水泵



超强雾化离心喷头



IP65 等级防水