



# X4-20

入门指南 机架安装简介

Version 1.0 

 **REAM EAGLE**

深圳梦之鹰科技有限公司

## 致用户

尊敬的用户，感谢您使用梦之鹰科技产品。

为了确保安全及顺利使用安装操作，在使用F系列植保无人机之前，我们强烈建议您仔细阅读此快速入门指南，机架安装简介并遵守此指南中提到的规则。

## 如何联系我们

售后电话/微信：13510524210/18038137087人工咨询

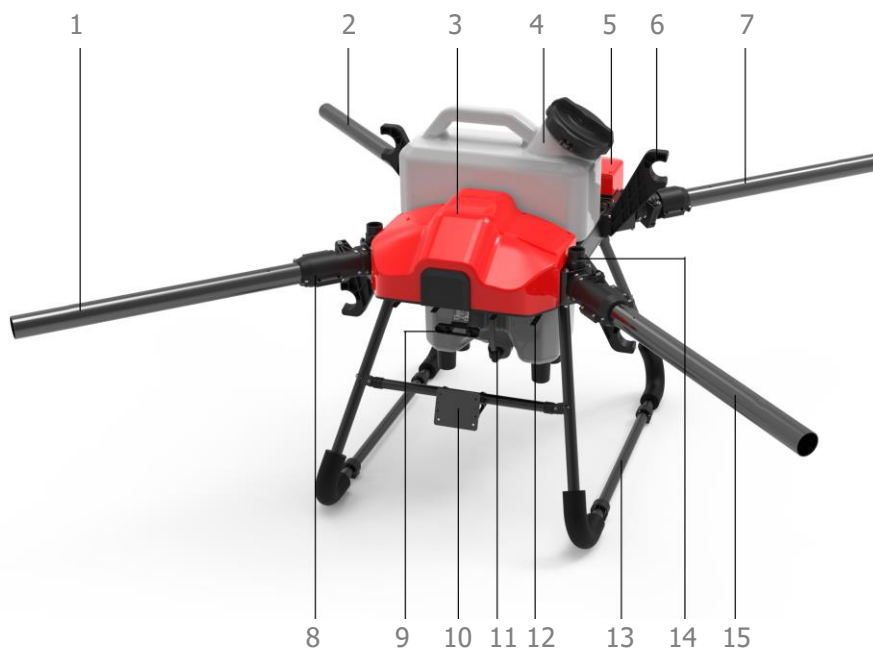
Whatsapp: +8613510524210

技术支持邮箱：[sales@skyhawkrc.com](mailto:sales@skyhawkrc.com)

梦之鹰官网：[www.skyhawkrc.com](http://www.skyhawkrc.com)

## 认识 X4-20 植保无人机——机架

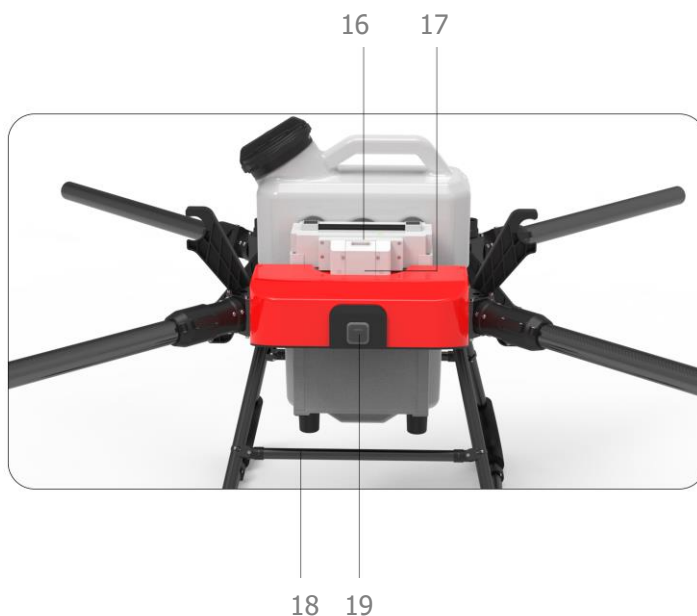
X4-20 植保无人机主要结构部件如下（机架—电池非标配仅供图文参考）：



- ① 1号机臂, CCW
- ② 4号机臂, CW
- ③ 机头
- ④ 30L 水箱
- ⑤ 机尾
- ⑥ 40#机臂卡扣
- ⑦ 3号机臂, CCW
- ⑧ 机臂座
- ⑨ 摄像头安装座
- ⑩ 前脚架拉杆避障防地雷雷达安装位
- ⑪ 出水口
- ⑫ 水泵安装座
- ⑬ 脚架
- ⑭ RTK 安装座
- ⑮ 2号机臂, CW
- ⑯ 电源
- ⑰ 电源接口
- ⑱ 后脚架拉杆（可拓展后避障）
- ⑲ 尾灯

(上图)附图 1.前视图机架模块结构 图 1

(下图)附图 2.左视图机尾模块结构 图 2



\*适用 40 径动力即可适用 X4-20 结构，根据动力选购的差异.结构有所不同，可调整位六轴 20L 喷洒（需定制），可同时切换播撒模式进行对应操作；

### 认识 X4-20 植保无人机——整机

X4-20 植保无人机主要结构部件如下（整机—电池非标配仅供图文参考）：



(上图)附图 3.前视图整机模块结构 图 3

(下图)附图 4.左视图机尾模块结构 图 4

- ① 动力系统 X9 /X9 plus
- ② 机尾
- ③ 30L 水箱
- ④ 机头
- ⑤ RTK
- ⑥ 喷头（可安装离心喷头/起雾压力喷头）
- ⑦ 遥控器天线
- ⑧ 脚架
- ⑨ 前避障模块+防地雷达模块
- ⑩ 摄像头
- ⑪ 水泵
- ⑫ 电池 ⑬ 机尾
- ⑭ 尾灯



### X4-20 植保无人机——动力安装方向

（以 JIYI 飞控为例）



\*图上机臂转向为 JIYI 飞控为例，根据不同飞控机臂安装位置有所不同；

### X4-20 植保无人机——机架包装清单

机架包装主体及配件包实物展示（机架包括如下图所示内容）；



内容包括：机架主体；机臂；脚架；水箱；分电板；雷达安装套件+脚架拉杆；水管扣；前摄像头安装座及后尾灯安装座；机臂卡扣；机臂固定座下盖板；RTK 安装座；遥控器天线安装座；电池卡扣；机臂安装螺丝；线材

注意：包装时机架主体折叠螺母是套上的，安装时需先拆卸；安装机架时注意安装顺序，机架配合整机排线，安装模块，顺序需要注意前后顺序；机架包装清单细节如下图↓：



### X4-40 植保无人机——机架安装顺序

1.收到后折叠螺母先拆下后再进行后续安装：



2.脚架安装，先固定脚架便于安装后续部件：



3.机臂安装，注意机臂安装方向：



机臂前过线孔朝下

机臂顺位安装对准孔位

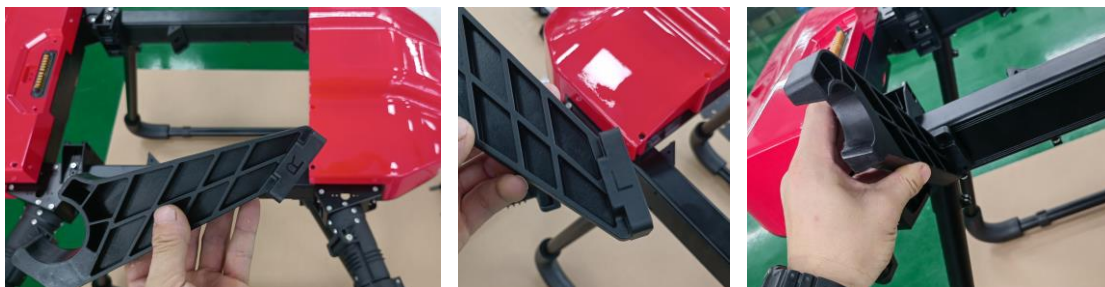
安装机臂螺丝 M5\*60,

机臂安装完成如上图

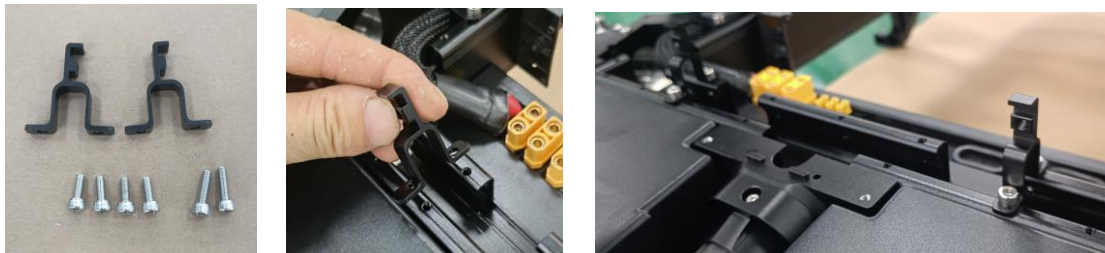
4.机臂螺母及水管扣安装：



5.机臂 卡扣安装：分左 L 右 R，机头下机尾上；



6.水泵固定座安装：附带螺丝包 M4\*10 螺丝进行锁定；水泵套件可先固定好水泵，确认水泵电源及信号线接好，机头内部所有线序分布完成后，最后安装水泵套件，避免反复拆装；



7.前摄像头及后尾灯安装：注意可以先把摄像头/尾灯装在固定座上，注意走线后安装到盖板上；



注意：安装前摄像头时先固定摄像头，走线完成后再次安装到盖板，盖板安装前需要确定动力以及其他模块的走线完成后，最后锁定



注意：安装尾灯时先固定尾灯，走线完成后再次安装到盖板，盖板安装前需要确定动力以及其他模块的走线完成后，尾灯如需延长线要先延长，尾灯采用螺丝压紧固定，最后锁定盖板

8.遥控器天线安装：

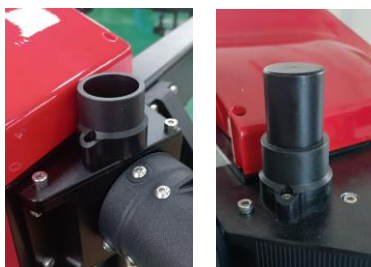


注意：安装遥控器天线座，先固定天线，后安装到盖板，需提前把机内天线接线端引出到机头两端的下盖板安装处；（天线固定使用搭配的 M3\*6 螺丝）

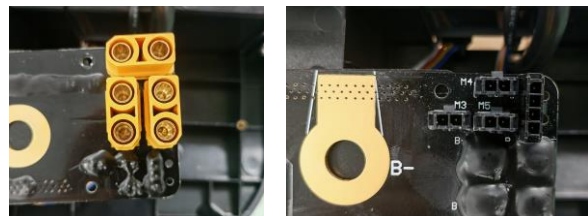
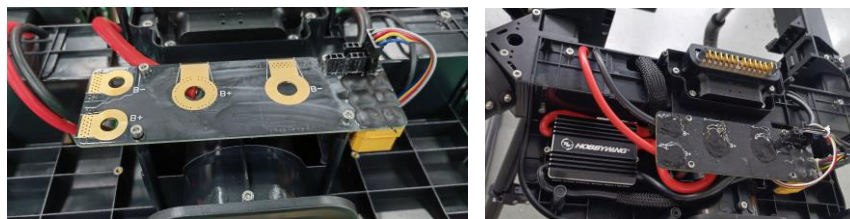
**注意** 盖板需等内部所有走线完成后再次进行安装，避免反复拆装；



9.RTK 固定座安装：RTK 需先固定在所搭配的安装座上后，再安装天线接头后锁在安装位上，（M3\*12），注意可以用 3M 双面胶固定 RTK 天线，也可以使用可固化胶水进行固定；机头内部提前引出天线接头端；



10.机尾分电板安装及使用；使用 M3\*10 螺丝固定中间需有垫片，固定分电板前需确保所需要的焊锡的位置已经完成，且正反面焊锡位置有使用绝缘材质硅胶进行覆盖；



机尾分电板动力电源接口

机尾动力信号接口，2P 为动力信号输出，4P 为信号延长接口，对应插内嵌 4P 线，M3、M4、M5 对应延长线的 CH3、CH4、CH5

11.脚架拉杆及避障雷达防地雷达安装示意；先提前安装好避障雷达和防地雷达，再安装到脚架上；



12.GPS 安装；机头内部设有专门的 GPS 安装位，先拆下 GPS 安装平台板，定位好 GPS 方向锁定即可；机壳内部模块分布示意图；



备注：配件包内 2P 线为机尾动力信号线插头，需更换原有接头；4P 线可用做智能电池信号接口可对应所用飞控进行 L 和 H 的线序区分；



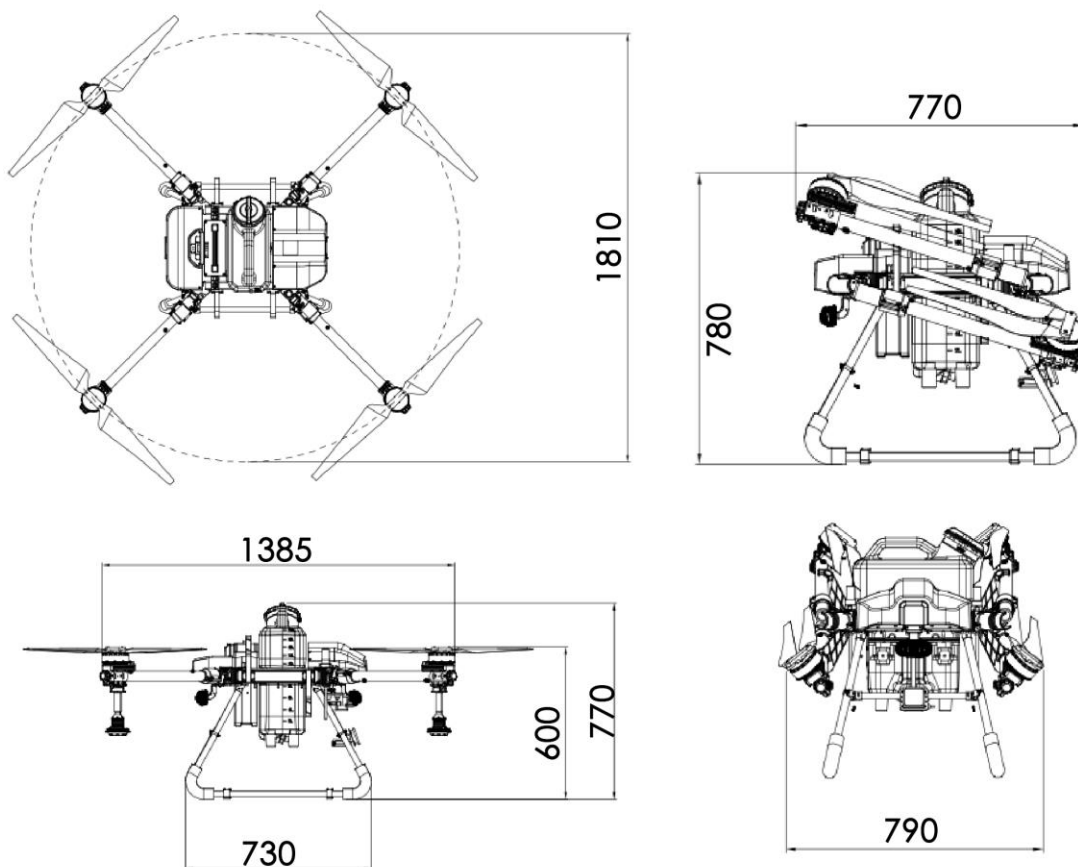
**注意** 机架组装结构分散件，为更好的进行整机装配，由于结构适配多种电子配件，在安装时的先后顺序各有区别，不设定标准装配方案，酌情适用更合理的装配顺序用于您所需安装电子配件。整机安装根据选配的动力系统、飞控系统、喷洒系统的安装指引依次安装到位即可。



## 规格参数

### X4-20 植保载机平台

外型尺寸：1385\*1385\*763mm (展开尺寸)  
770\*790\*775mm (折叠尺寸)  
产品轴距：1810mm  
产品重量：18kg (不含电池)  
28kd (含电池)  
防水等级：整机IP67  
机臂尺寸：37\*40mm碳纤维  
药箱容积：20L  
悬停时间：空载悬停25min (@14S28000mAh 起飞28kg) 喷洒满载悬停12min (@14S28000mAh 起飞重量48kg)  
喷洒方式：离心喷洒系统/气雾压力喷洒+5L水泵\*2  
喷幅：3-8米  
控系统：JIYI K++v2 (根据市面上飞控自行选配)  
动力系统：好赢X9PLUS (根据市面上动力选配)  
动力电池：14S 28000mAh



### 免责声明

1. 使用本产品之前，请仔细阅读本文档。本声明对安全使用本产品以及您的合法权益有着重要影响，一旦使用本产品，即视为您已经了解、理解、认可和接受本文档全部条款和内容。
2. 本产品并非玩具，使用此飞行器具有一定的安全风险，不适合未满18岁的人士或未取得梦之鹰科技认可（或现行法律法规、政策规定认可）的无人机系统操作许可证的人士使用。请勿让儿童接触本产品，在有儿童出现的场景操作时请务必特别小心注意。
3. 本产品是一款多旋翼飞行器，属于梦之鹰科技X4系列农业植保无人机，此系列无人机仅适用于农业领域，在使用本产品前应当认真阅读产品《产品说明书》，在产品根据《产品说明书》装配且正常工作且其他安全使用数据显示正常的情况下将为您提供安全舒心的农业植保服务。
4. 使用者承诺仅出于正当目的使用本产品，并且同意本条款及极飞科技可能制定的任何相关政策或者准则。使用者了解、理解并接受本产品在使用过程中将自动上传并保存相关飞行记录。若因为使用者的原因导致飞行记录和数据无法上传保存，导致梦之鹰科技无法对飞行记录和数据进行分析时，梦之鹰科技将不承担任何责任。
5. 在法律允许的最大范围内，在任何情况下梦之鹰科技不对本产品提供任何明示或暗示的保证，包括但不限于可销性、特定用途的适合性或不侵权的暗示保证。
6. 在法律允许的最大程度下，梦之鹰科技不承担因用户未按照本文档及产品《产品说明书》使用产品所引发的一切损失，并不对任何间接性、后果性、惩罚性、偶然性、特殊性或刑罚性的损害，包括因您购买、使用或不能使用本产品而遭受的损失，承担责任（即使该等损失的可能性已被告知亦然）。
7. 在法律允许的最大程度下，在任何情况下，梦之鹰科技因所有损害、损失及引致诉讼而对您所负的法律责任或金额均不会超过您因为购买产品而向梦之鹰科技支付的金额。
8. 在任何情况下，购买者或使用者均应遵守产品使用地国家及区域的相关法律法规，梦之鹰科技不承担因购买者或使用者违反相关法律法规而产生的任何责任。
9. 某些国家的法律可能会禁止免除责任类条款，因此您在不同国家的相关权利可能会有所不同。但这并不意味着本声明中的内容必然无效。
10. 在法律允许范围内，梦之鹰科技享有对以上条款的最终解释权和修改权。梦之鹰科技有权在不再事先通知的情况下，通过梦之鹰科技官方网站、《产品说明书/使用手册》、线上APP等途径对本条款进行更新，改版或终止。

### 警告

用户需通过阅读完整的《产品说明书》，并取得梦之鹰科技认可（或现行法律法规、政策认可）的无人机系统操作许可证。否则，可能会对自身或他人造成严重伤害，或者导致产品损坏和财产损失。操作本产品需具备强烈的安全意识。本产品不适合儿童使用，切勿使用非梦之鹰科技提供或建议的部件，请务必严格遵守梦之鹰科技的指引安装和使用产品。\_\_

### 飞行安全须知

- 熟悉飞行环境，远离障碍物及人群，并确认是否存在不安全因素。
- 勿在疲劳、酒后或精神不佳时飞行，以免发生意外。
- 远离热源，以免造成电子设备或其他部件的损坏。
- 初学阶段不要独自飞行，建议飞行之前向有经验的飞行员获取帮助。
- 请在安全起飞重量之内飞行，切勿过载运行机器，以免发生危险。
- 飞行前必须检查设备是否正常，是否存在同频干扰。
- 远离运转中的机器，切勿用身体或其他部件接触旋转中的螺旋桨，飞行时切勿穿宽松衣服以免与遥控器或螺旋桨发生牵扯造成伤害。
- 建议在无桨状态下试运行飞行器，检查遥控设备和电机是否正常，待确认正常之后再行安装螺旋桨，以免造成安全事故。

### 实名登记

根据中国民用航空局《民用无人机驾驶航空器实名制登记管理规定》要求，无人机拥有者在购买后须到无人机实名登记系统（[uas.caac.gov.cn](http://uas.caac.gov.cn)）进行实名登记并在机身上粘贴二维码登记标志。未实施实名登记和粘贴登记标志的，监管部门将按照相关规定进行处罚。



请用微信扫一扫了解更多详情

X4无人机结构系列可的配套模块有飞行器整体结构、20L作业箱、专业配件等，查阅其各自模块的《用户手册》来了解使用详请，以便更好的使用装配该结构。

登录官网了解更多产品信息

[www.skyhawkrc.com](http://www.skyhawkrc.com)



梦之鹰科技 农业植保机结构领军者

本指引如有更新，恕不另行通知。

©Dreameagle Co., Ltd. All Rights Reserved. 深圳梦之鹰科技有限公司保留所有权利。

本用户手册所有信息（包括但不限于任何文字叙述、插图、照片、方法、过程等内容）版权均属深圳梦之鹰科技有限公司所有。

受到著作权法的保护。任何个人、机构未经书面授权许可，不得仿造、摘抄、转译、发行或以其他方式复制或引用本手册的所有内容。