

X6-16 植保载机平台

外型尺寸：1850x1620x670mm (展开尺寸)

1020x920x670mm (折叠尺寸)

产品轴距：1620mm

满载重量：36kg (不含电池)

防水等级：整机IP67

产品重量：6.8kg (机架)

机臂尺寸：37*40mm碳纤维

药箱容积：16L

作业时间：10~15分钟 (正常喷洒作业时间)

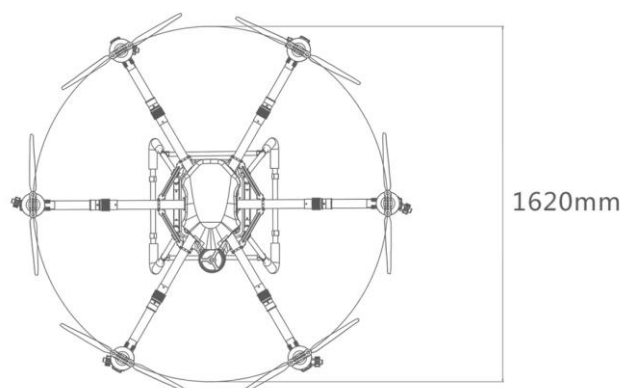
作业面积：16~20亩/架次

喷洒方式：下压式喷洒 (6个喷头)

喷幅：5-7米

控系统：DJI A3 (根据市面上飞控自行选配)

动力系统：E5000进阶版/好赢X8 (根据市面上动力选配)



喷洒系统

喷头

型号：LICHENG-2020A-131

喷头数量：6个

雾化粒径：90-300 μ m (根据作业需求)

有效喷幅：2 ~ 6m (视作业高度·亩用量而定)

悬挂式药箱

型号：X6-16A

容量：16L

误差范围： $\pm 0.25\%$ ~ 1.5%

